

## Silikonování vany

Pro utěsnění spár použijte sanitární silikonový tmel, jež zajistí vodotěsnou spáru. Silikonujte vanu v zatíženém stavu (napustte vodu do vany asi 10cm pod úroveň přepadu) a ponechte v zatíženém stavu do doby, než silikon zatvrdne.

## Montáž vany pomocí pevné obezdívky

Čelní a boční plochy vyzděte (ytongem, yporem, sádrokartonem, atd). Mezi vanou a obkladem obezdívky nechte mezeru min. 3 mm, kterou vyplníte sanitárním silikonovým tmelem. Vana nesmí být zazděna „natvrdo“ bez možnosti pružit, při opravách musí být vyjímatelná bez nutné demolice obezdívky. Při pevné vyzdívce nezapomeňte vytvořit revizní otvor v místě, kde je instalován sifon (min. 200x200 mm).

## Montáž krycích panelů

Vana se samonosným rámem a krycím panelem je montována již ve výrobě. Naplete suché zipy na spodní montážní úchyty a na krycí panel a nacvakněte panel do horních montážních úchytlů. Pokud panel dobře nesedí, seštelujte montážní úchyty. Na závěr spáry vyplňte sanitárním silikonovým tmelem.

## Důležité upozornění

Akrylátová vana nesmí být nikdy napevno zazděna. Nosnou částí vany je zesílené dno, na které se upevňují stavitelné nožičky. Při montáži podpor k vaně dejte pozor, abyste neprovtáli dno vany. Zabráňte, aby povrch vany přišel do styku s koncentrovanými kyselinami, louhy, těkavými látkami jako souřadidla, alkohol, aceton, apod.

# Santech®

Santech plus, s.r.o.  
Horní Lhota 180  
763 23 Dolní Lhota u Luhačovic

santech@santech.cz  
objednavky@santech.cz

Obchodní oddělení:  
M +420 777 221 229

Servis:  
T +420 577 921 691  
servis@santech.cz

**Bezplatná linka 800 176 514**

# Santech®

## NÁVOD NA MONTÁŽ akrylátové vany

Před montáží vany, pečlivě zkontrolujte, zda je povrch vany zcela bez jakéhokoliv poškození. Nejčastějším poškozením v důsledku nevhodného zacházení při manipulaci nebo při přepravě je poškození vany na okrajích nebo v rádiu dna vany. Pokud budete mít pochybnosti, raději sundejte i ochrannou fólii z vany

## Montáž podpor k vaně

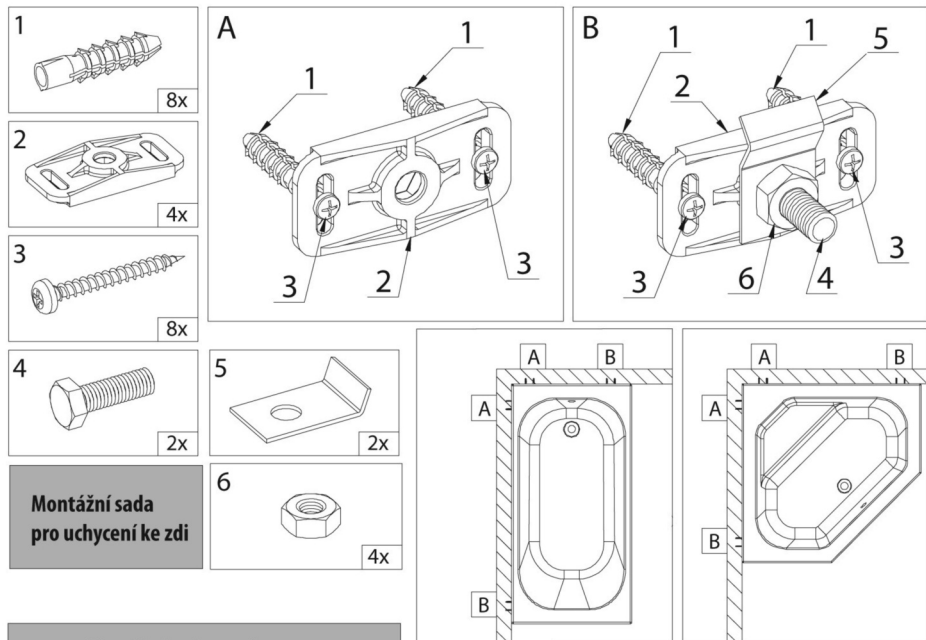
Vanu otočte dnem vzhůru a na zesílenou část dna přišroubujte pomocí vrutů podpory k vaně. Podpory k vaně přišroubujte podle velikosti dna vany cca 60–90 cm od sebe tak, aby co nejlépe zabezpečovaly stabilitu dna vany.

## Montáž vany ke stěně

Vanu dejte na místo a pomocí vodováhy zabezpečte vodorovné uložení vany, popř. vyrovnejte pomocí stavitelných nožiček na finální výšku vany. Zkontrolujte, zda horní plocha vany je v rovině nebo s mírným spádem od stěny. Dále zkontrolujte, zda stavitelné nožičky pevně dosedají na podlahu, přitáhněte zajišťovací matice nožiček. Na stěnu vykreslete spodní okraj vany. Vanu odsuňte. V rohu a uprostřed vany vyzděte po vykreslený spodní okraj sokl široký cca 250 mm. Na okraji vany dle obrázkového návodu vyvrtejte otvory a namontujte první část montážních úchytlů. V místě, kde bude vana uložena na soklu a montážních úchytech, aplikujte silikon. Vanu vložte zpět na místo a zatlačte do silikonu. Vanu zatížte (napustte vodu do vany asi 10cm pod úroveň přepadu) a znovu zkontrolujte, zda je vana v zatíženém stavu vodorovně uložena nebo s mírným spádem od stěny. Vanu ponechte v zatíženém stavu do doby, než silikon zatvrdne. Nakonec boční okraj vany pomocí plechových úchytlů a matic zaaretujte a tím zamezíte případný horizontální pohyb vany. Vana nesmí být nikdy napevno zazděna. Mezi vanou a stěnou musí být min. 3 mm pružného silikonu. Pokud budete vanu instalovat pod obklad, musí být obklad ukončen min. 3 mm nad vanou a boční okraj vany nesmí být zasunut více jak 3 mm pod obklad.

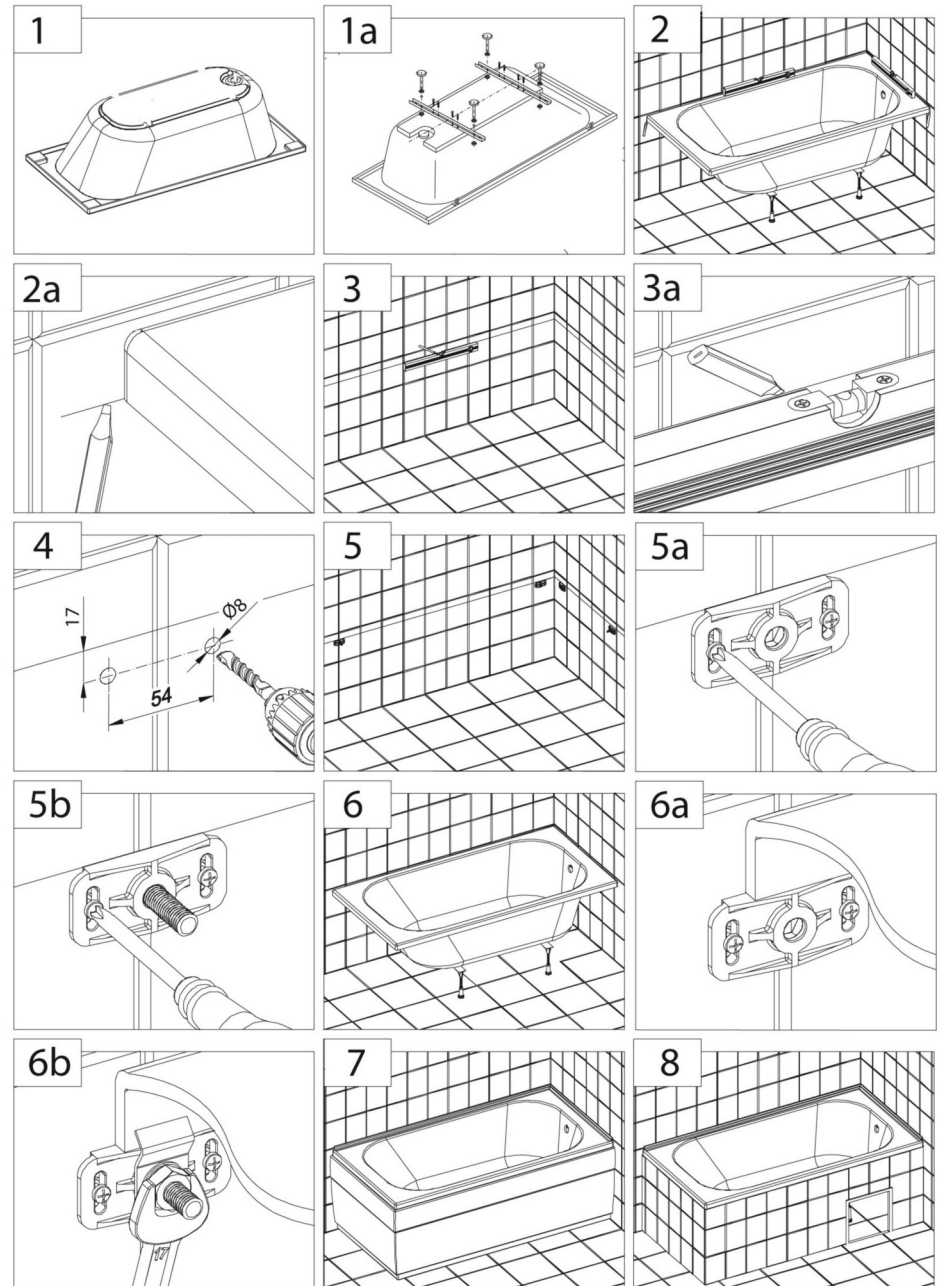
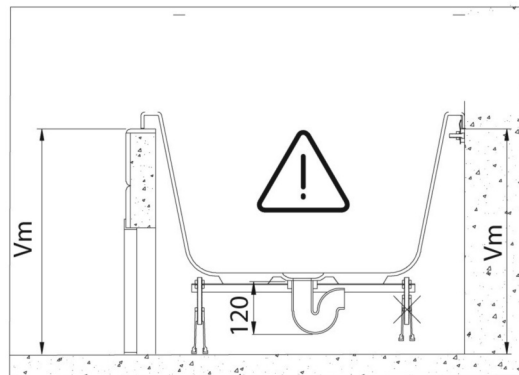
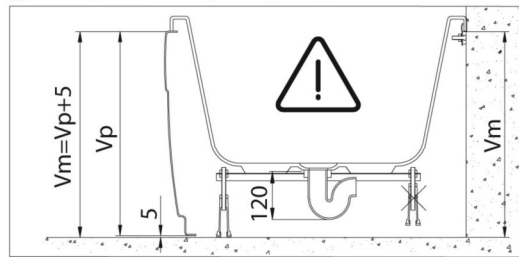
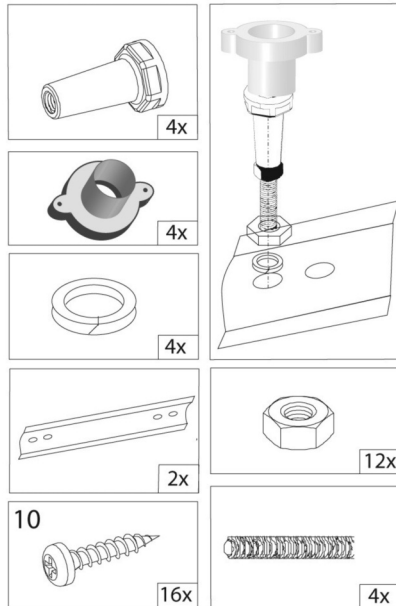
**VANY PRO RELAXACI**  
www.santech.cz

**VANY PRO RELAXACI**  
www.santech.cz



Montážní sada  
pro uchycení ke zdi

Montážní sada s podporama



VANY PRO RELAXACI  
www.santech.cz

VANY PRO RELAXACI  
www.santech.cz

