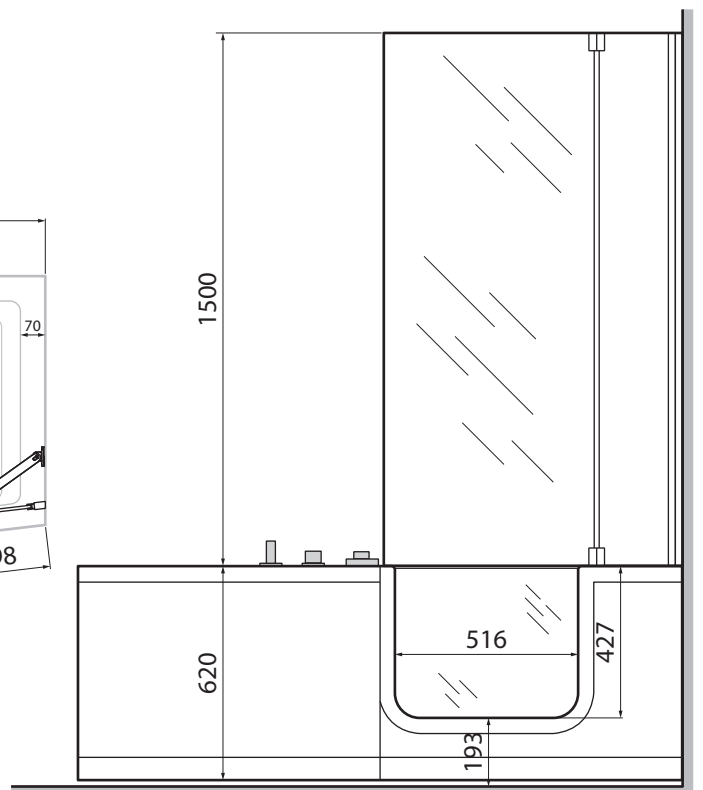
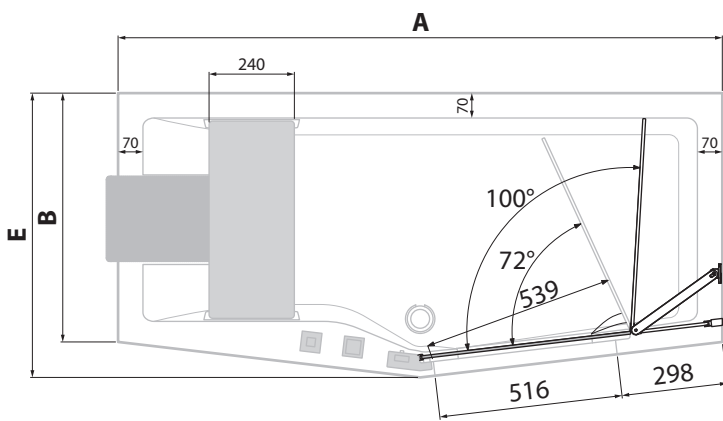
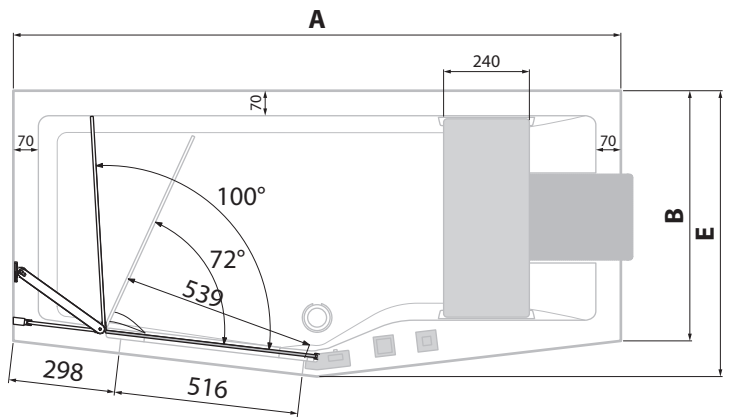
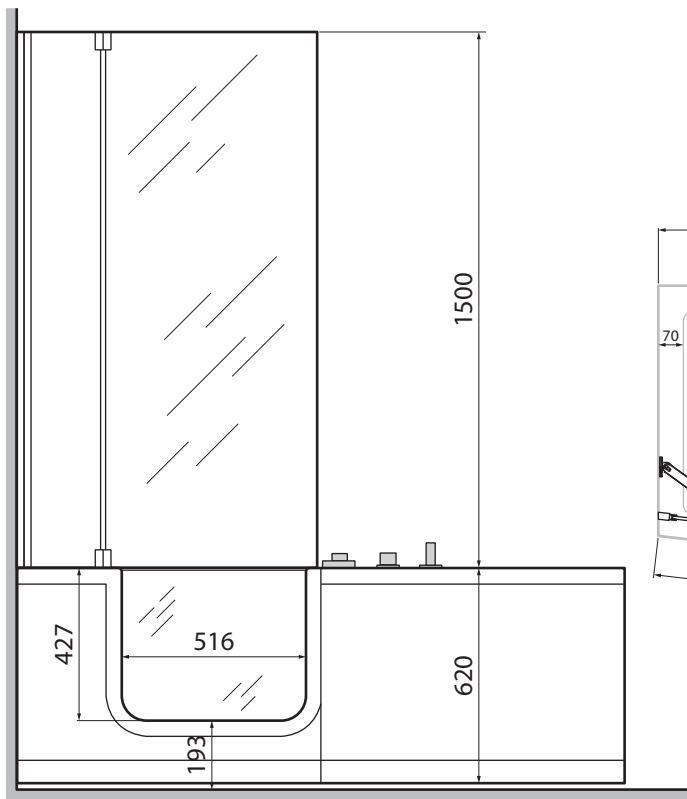




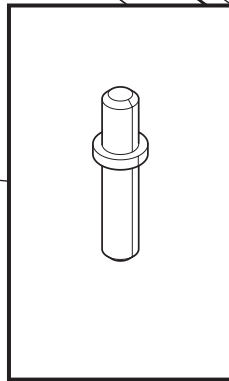
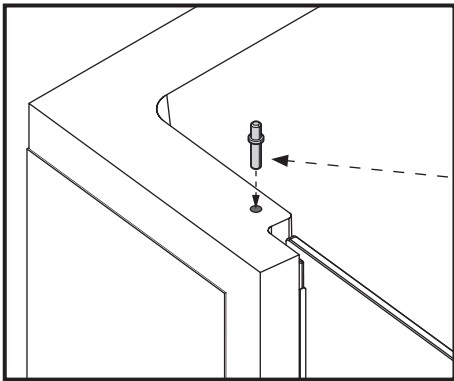
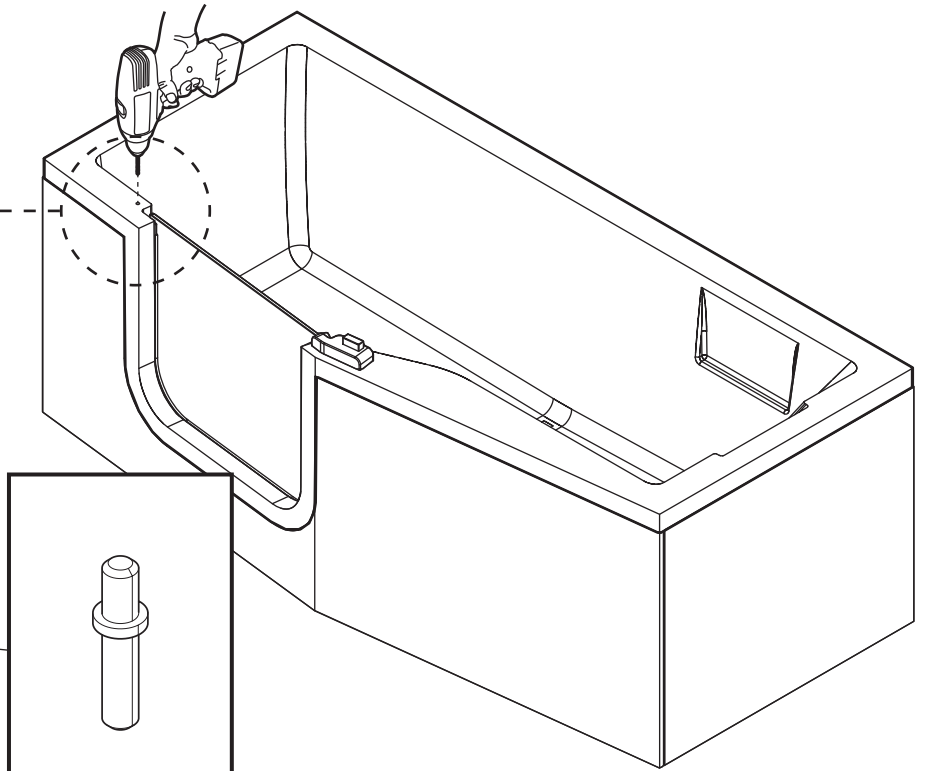
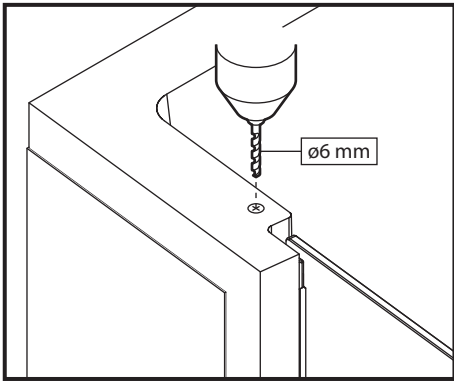
# NOVELLINI



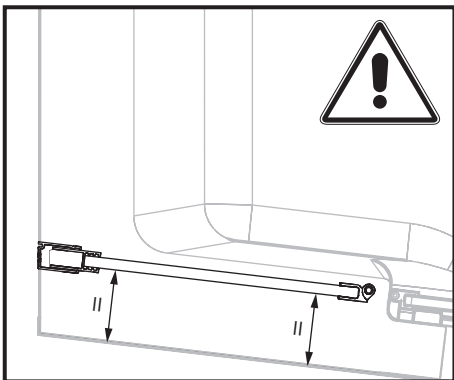
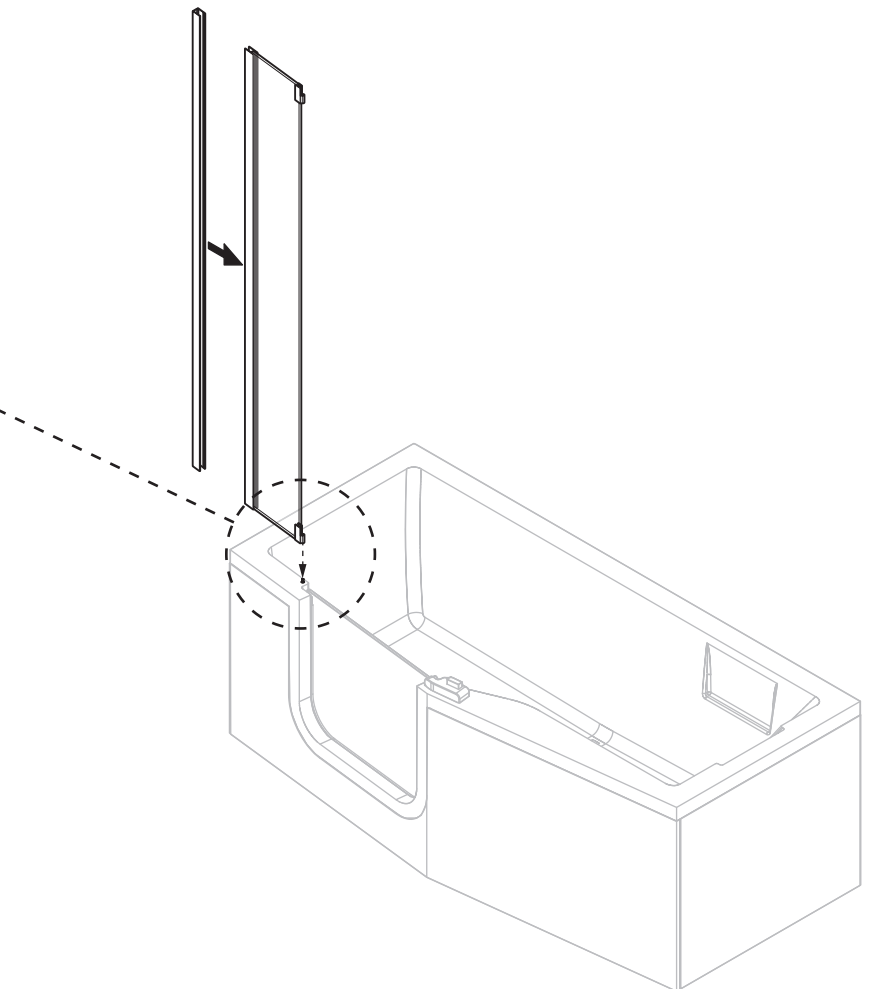
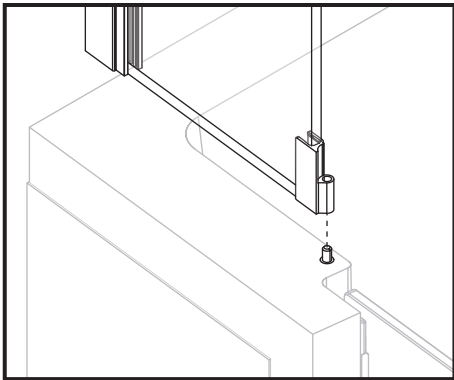
- IT** MANUALE DI INSTALLAZIONE USO E MANUTENZIONE
- FR** NOTICE D'INSTALLATION, UTILISATION ET ENTRETIEN
- EN** INSTALLATION, USE AND MAINTENANCE MANUAL
- DE** AUFBAU-, GEBRAUCHS- UND WARTUNGSANLEITUNG
- NL** HANDLEIDING VOOR INSTALLATIE, GEBRUIK EN ONDERHOUD
- ES** MANUAL DE INSTALACIÓN, USO Y MANTENIMIENTO
- PT** MANUAL DE INSTALAÇÃO USO E MANUTENÇÃO



Mod.	A	B	E
<b>160x70/80</b>	1600	700	800
<b>170x70/80</b>	1700	700	800
<b>180x75/85</b>	1800	750	850

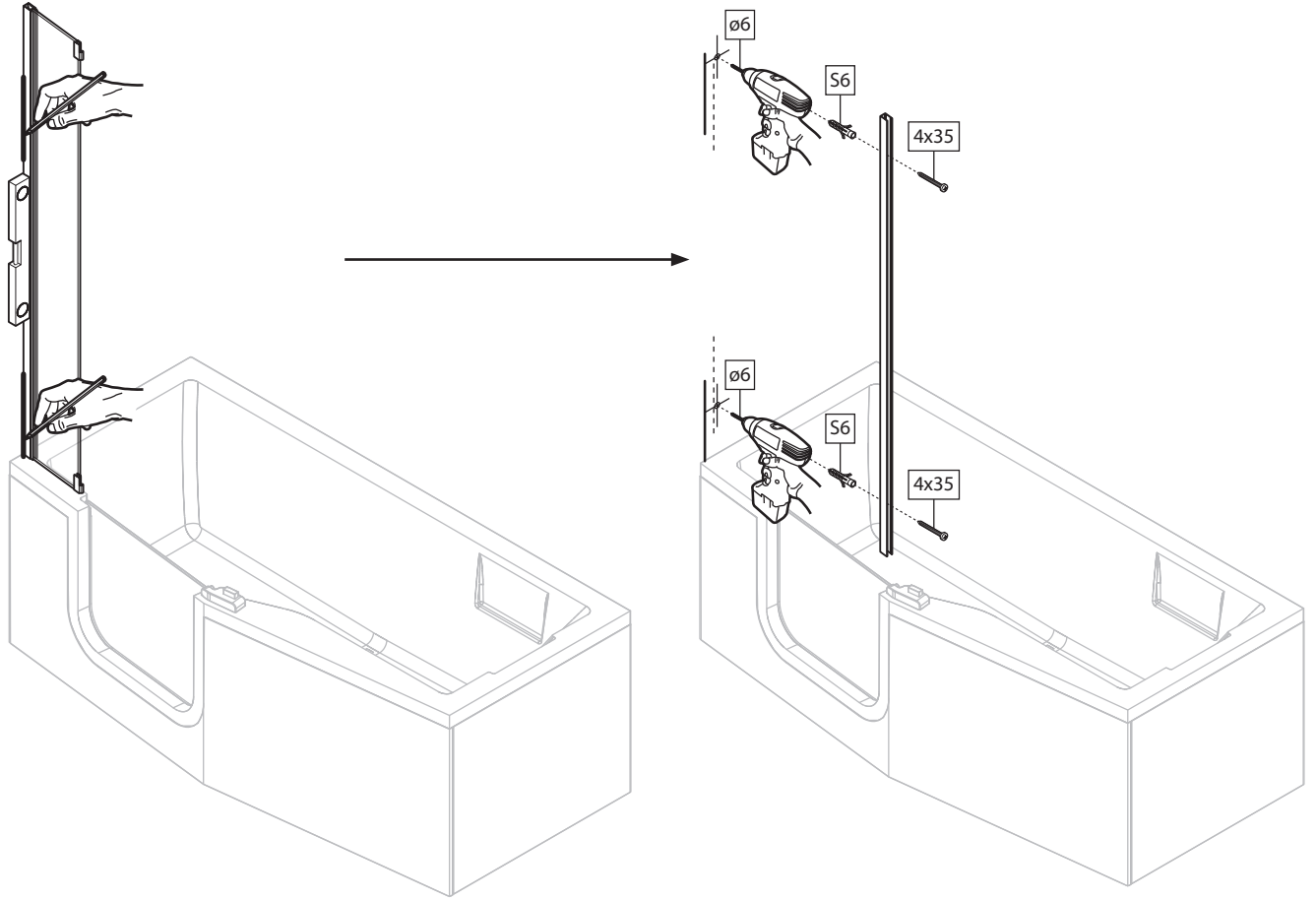


**2**

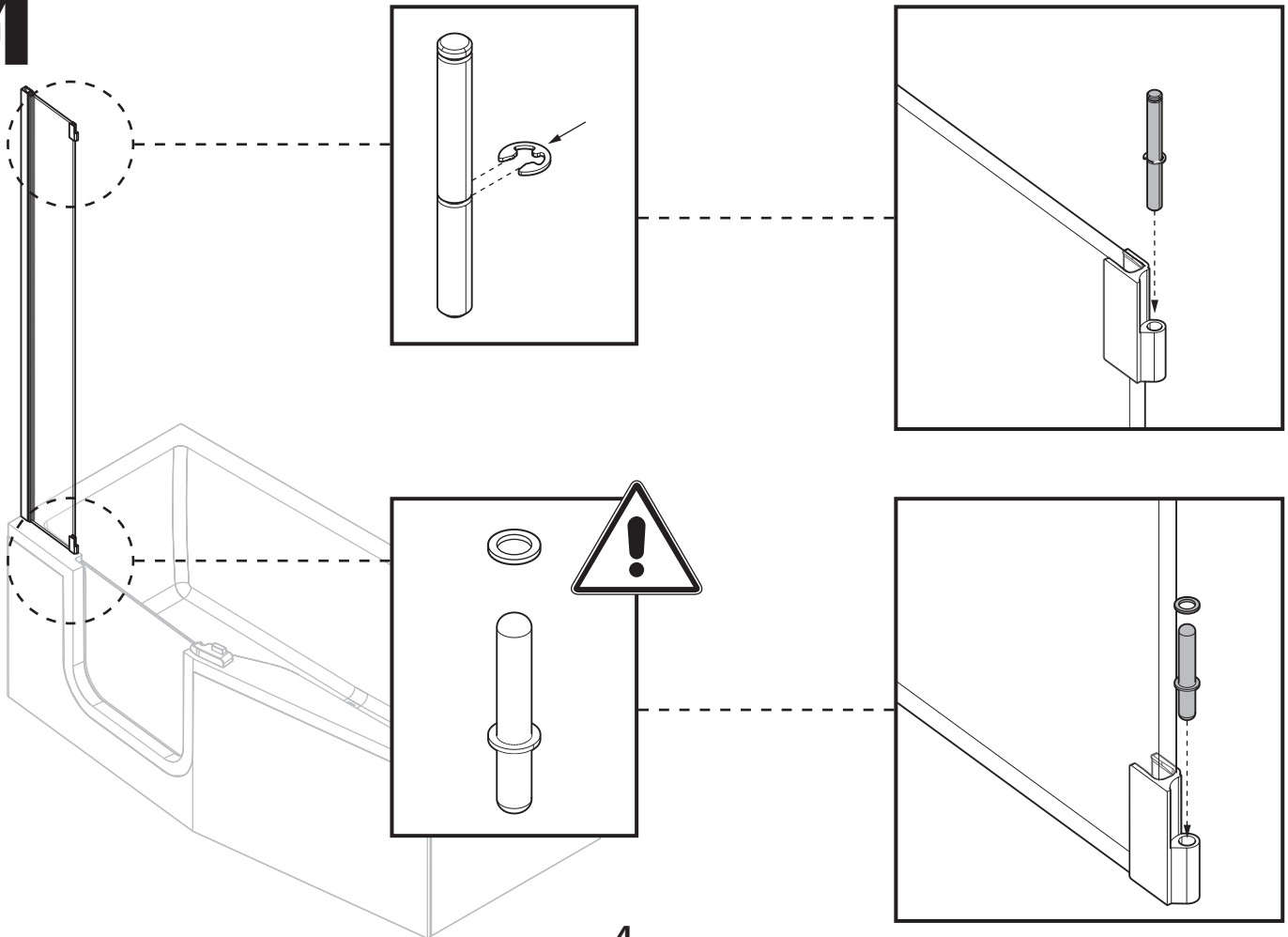


**3**

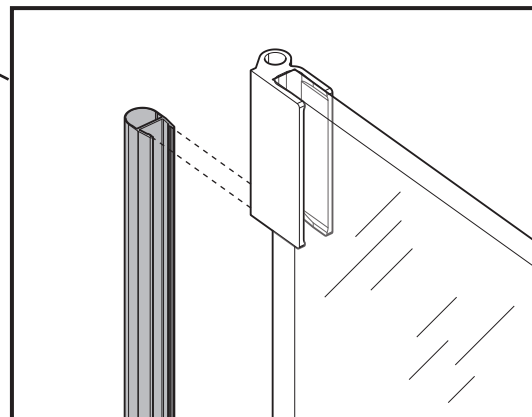
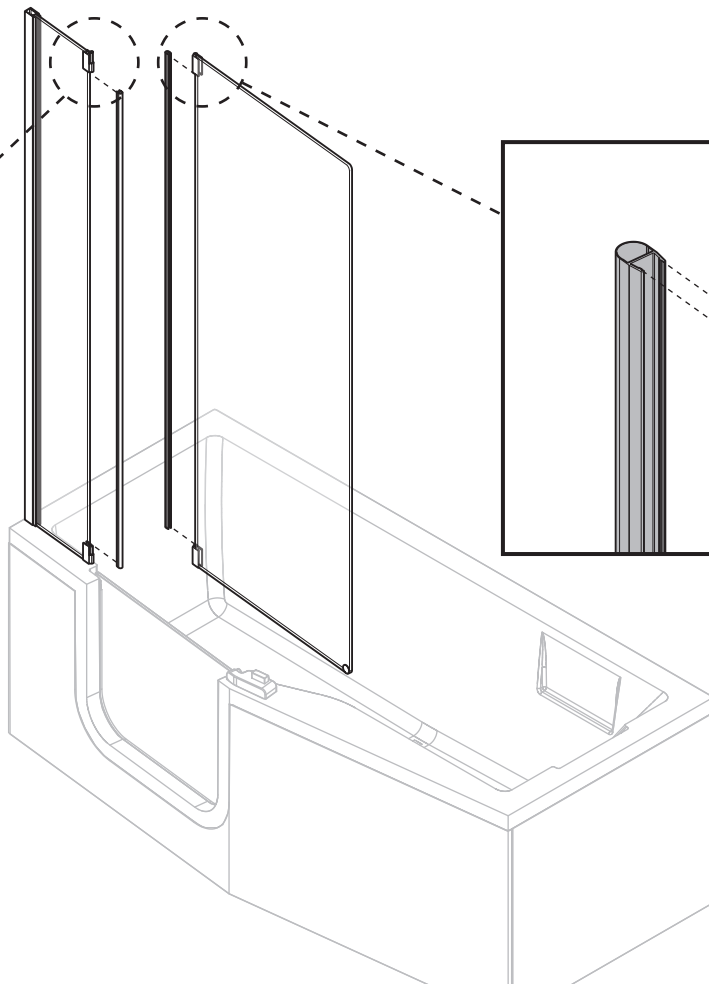
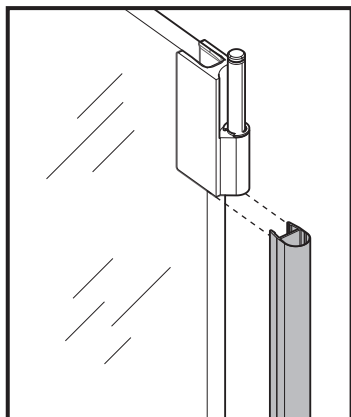
# 3



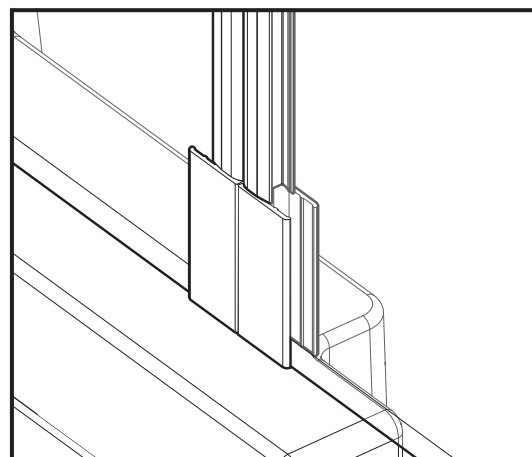
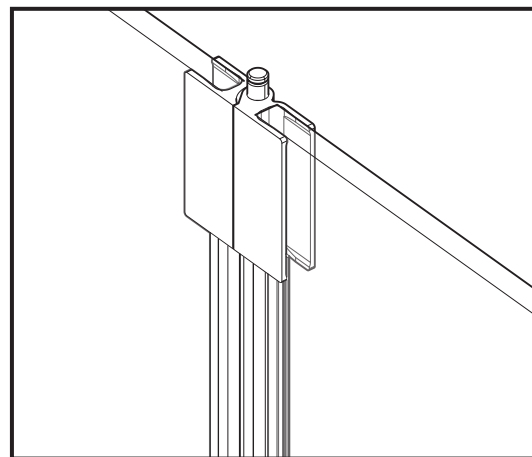
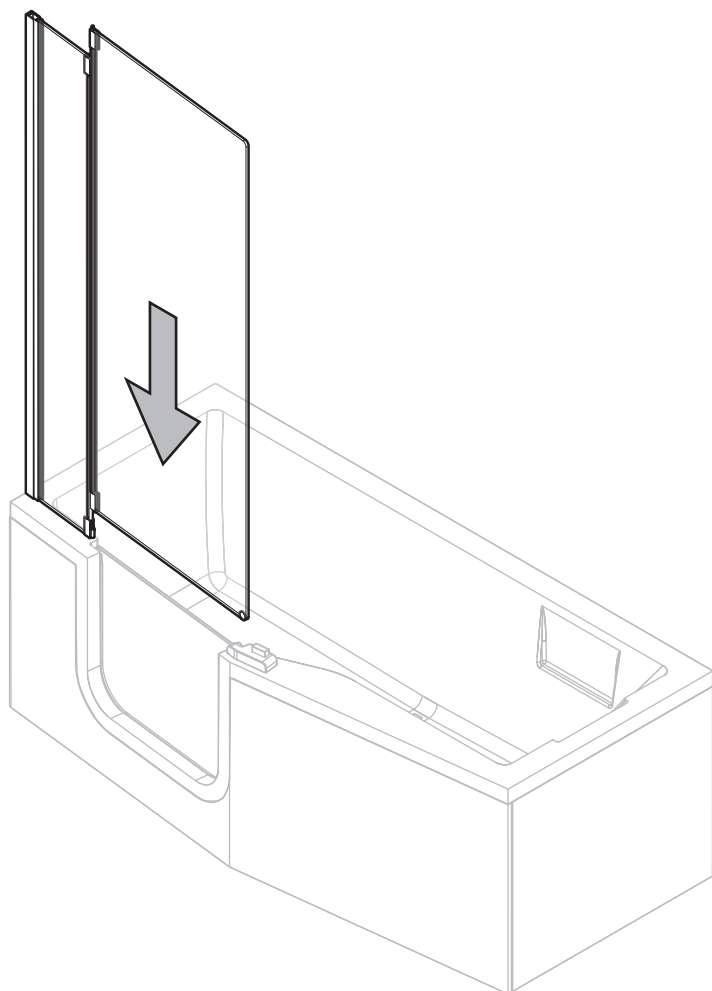
# 4



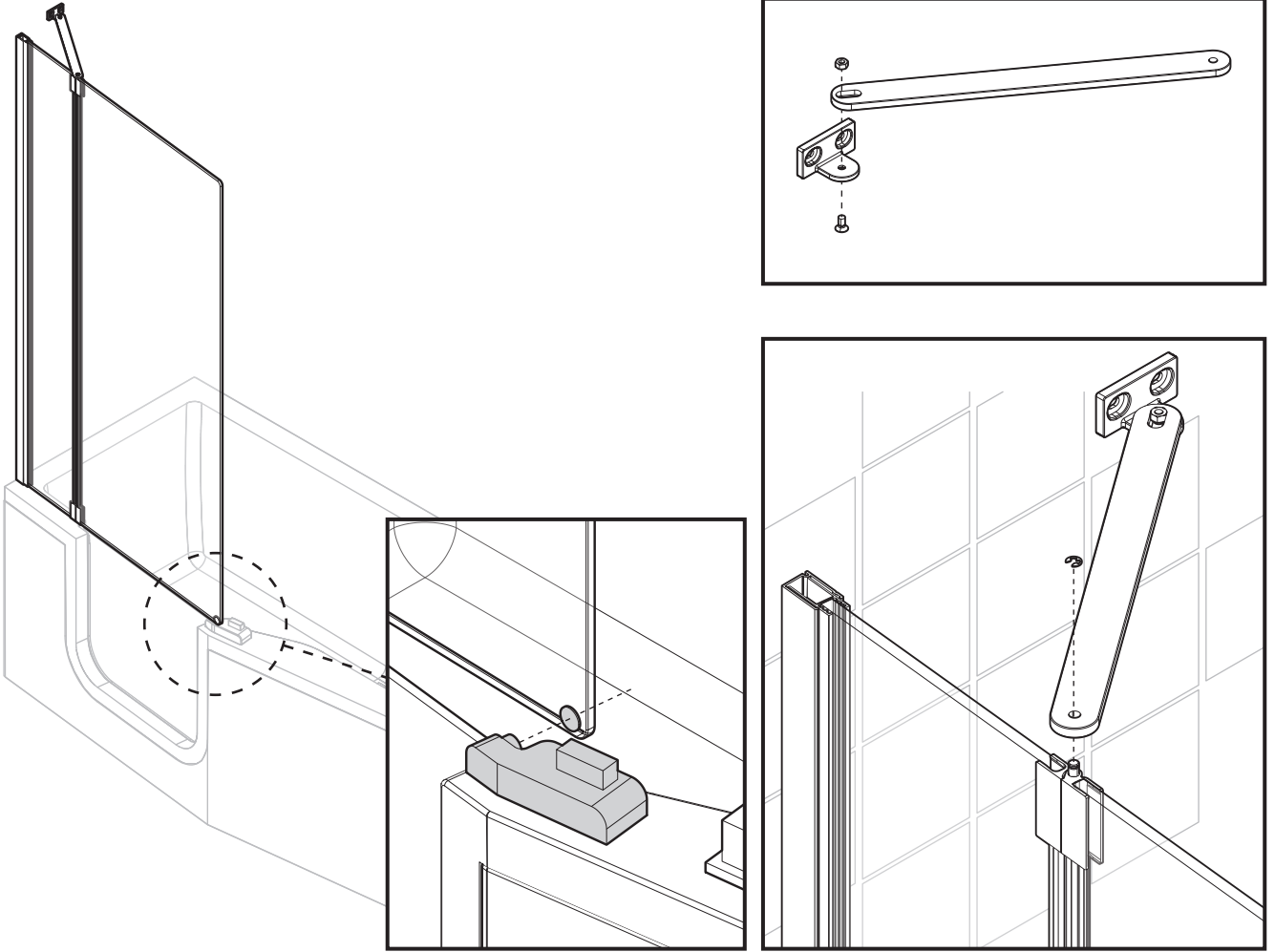
**5**



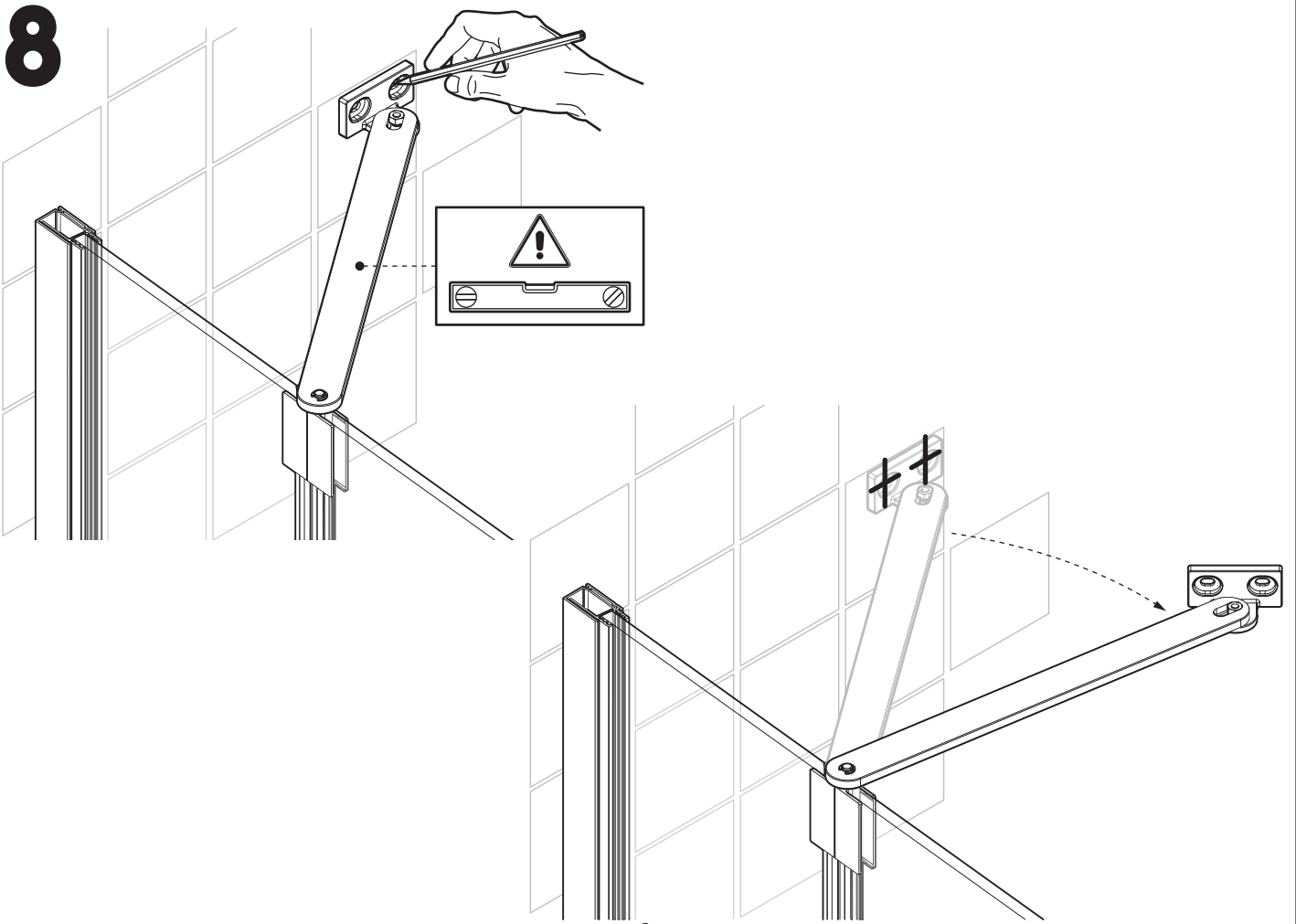
**6**



# 7

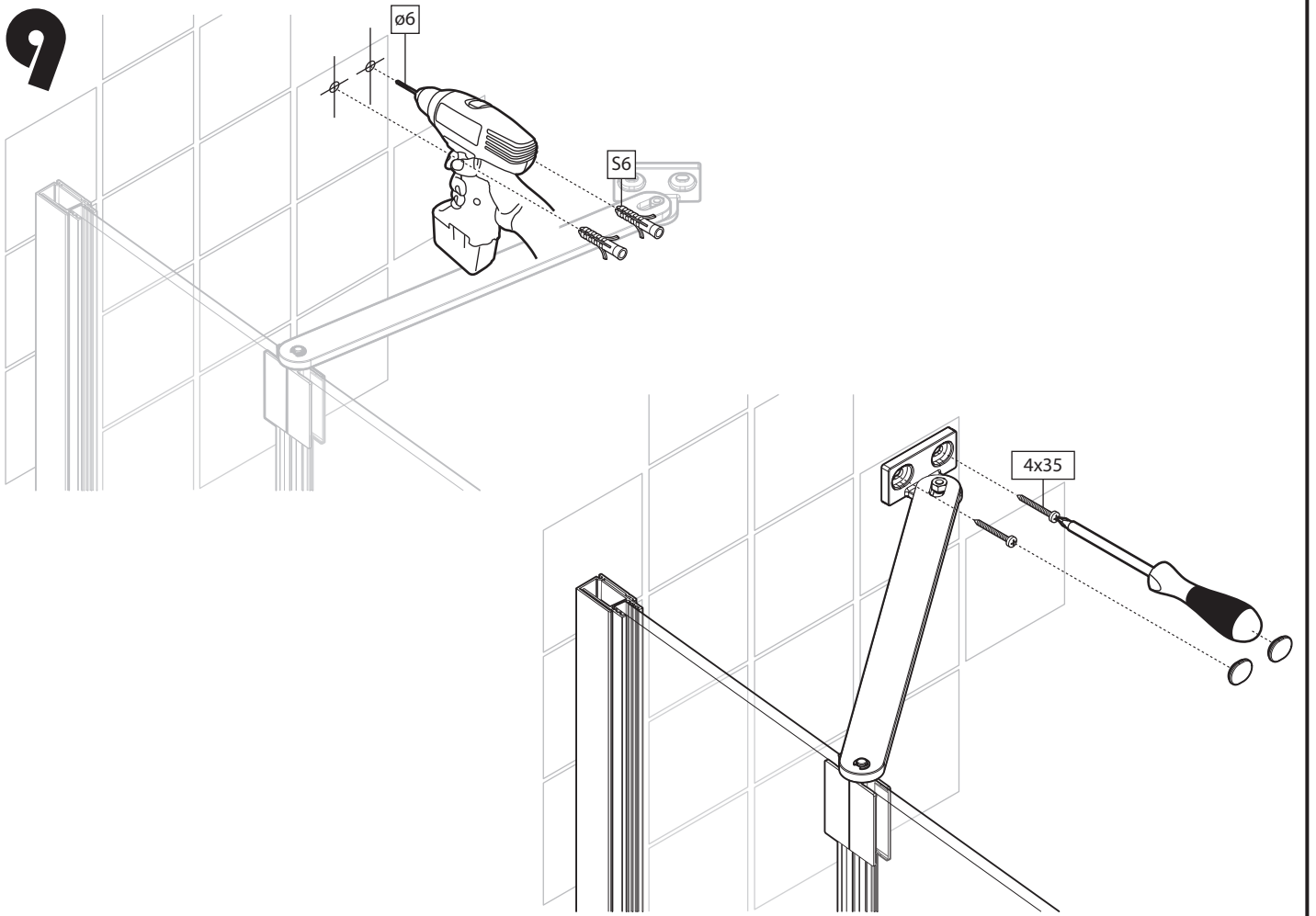


# 8

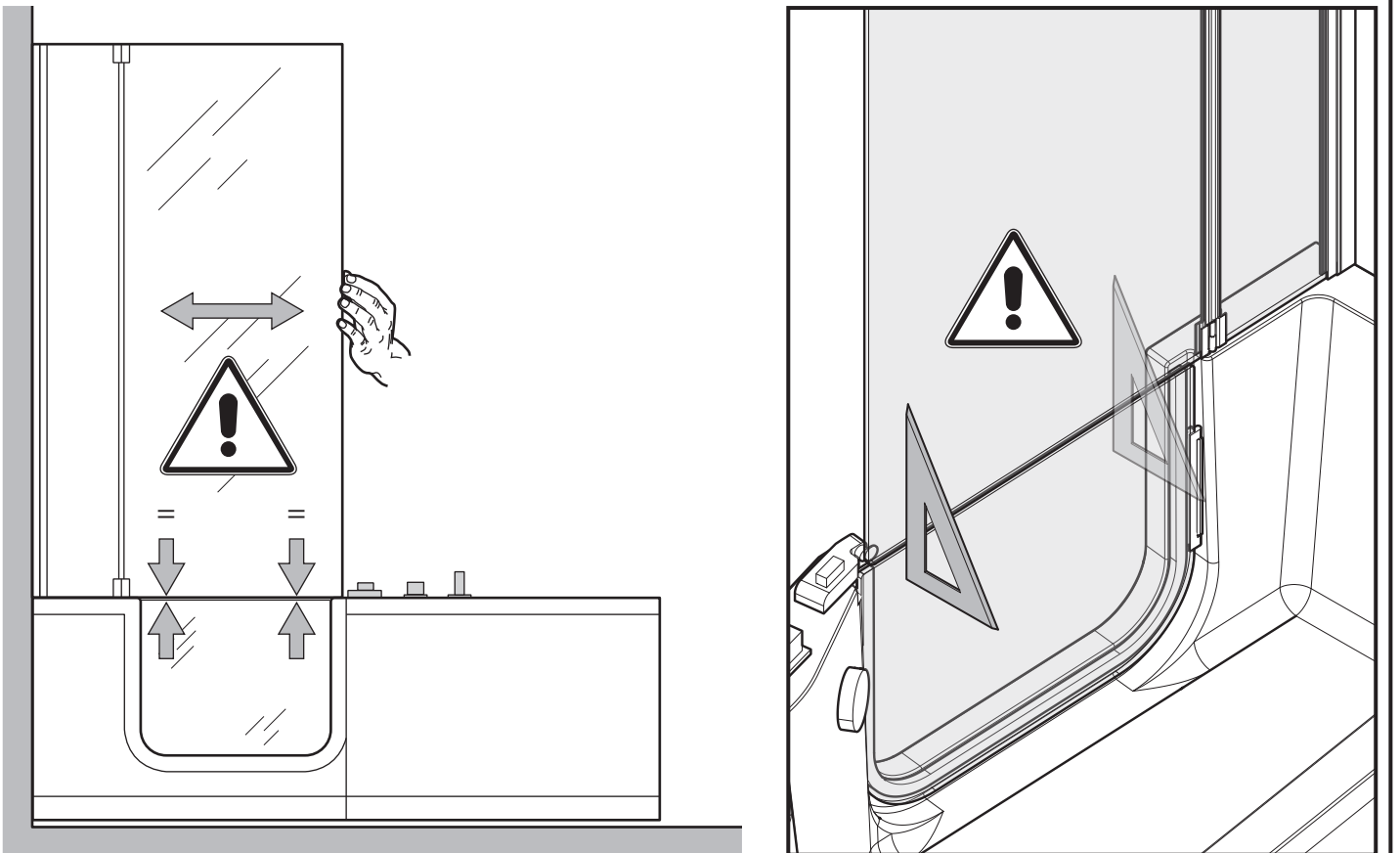


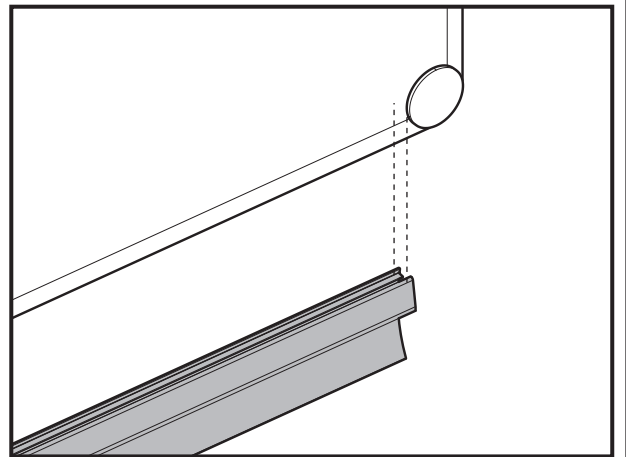
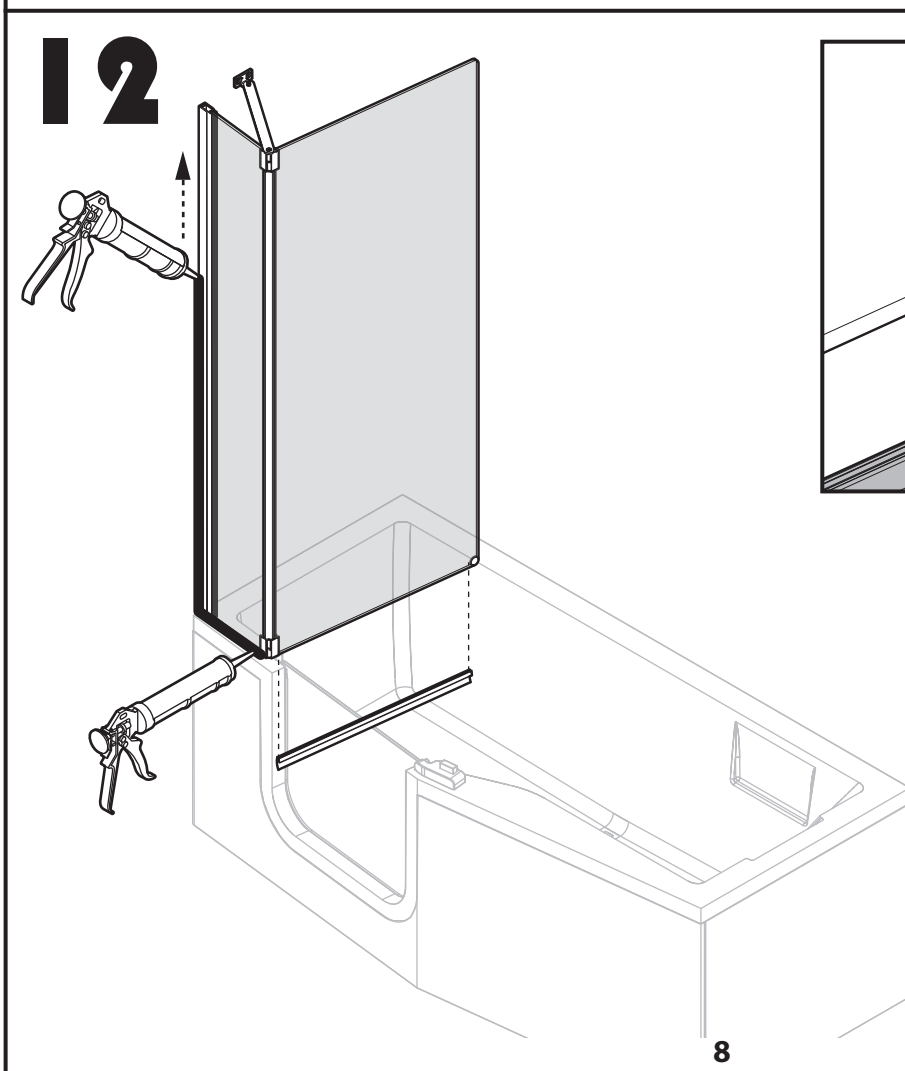
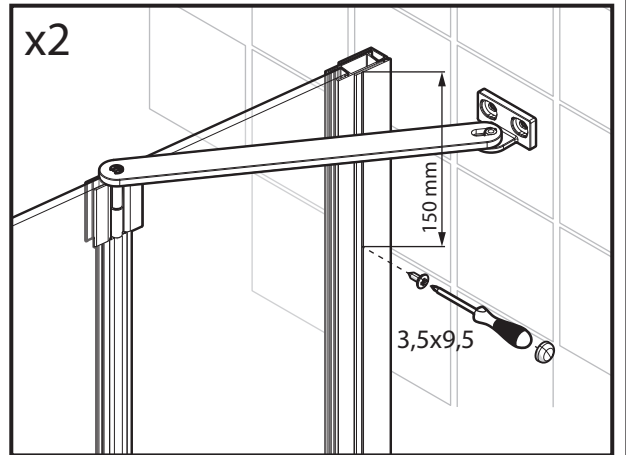
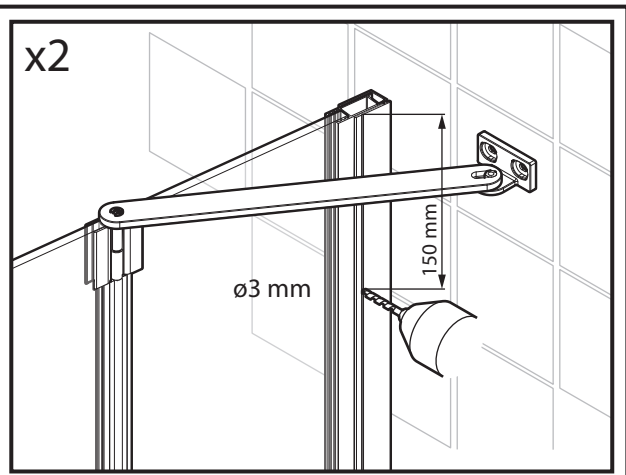
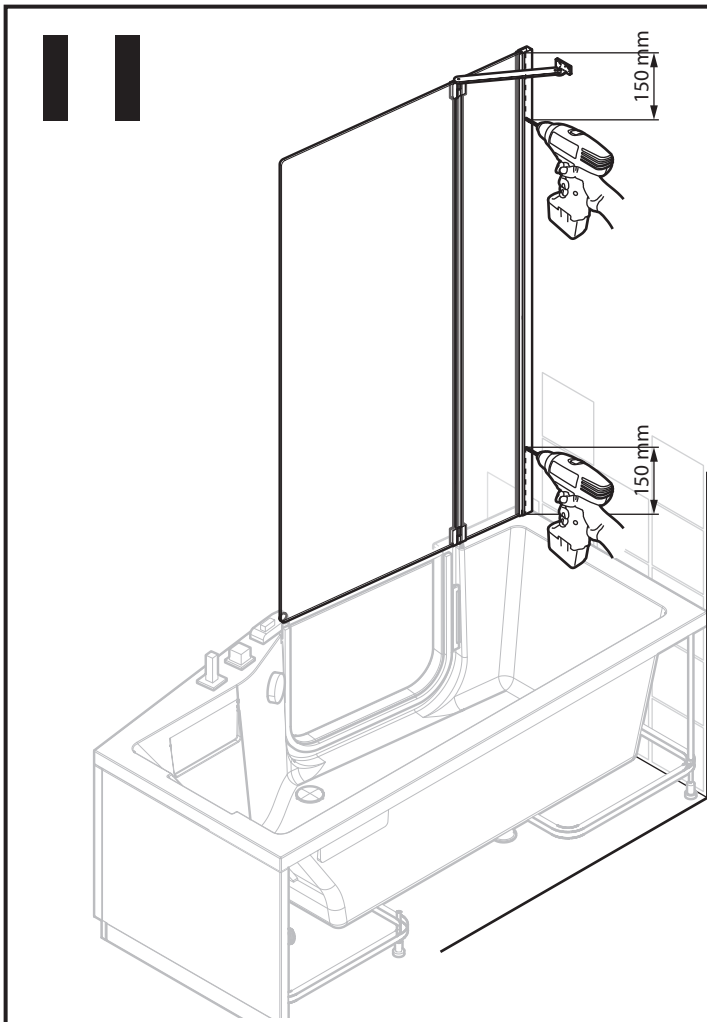
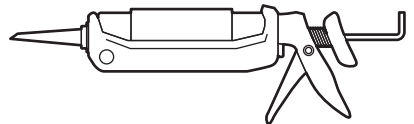
6

# 9



# 10



**IT** non acetico  
**FR** non acétique  
**EN** acetic-acid free  
**DE** nicht essigsäurevernetzend  
**NL** niet zuur  
**ES** no acético  
**PT** não acético











433543

**NOVELLINI S.p.A.**

Via Mantova, 1023 - 46030 Romanore di Borgo Virgilio (Mn)  
Tel. +39 0376 6421 - Fax +39 0376 642250 - e-mail: [novellini@novellini.it](mailto:novellini@novellini.it)  
[www.novellini.com](http://www.novellini.com)