

Santech[®]

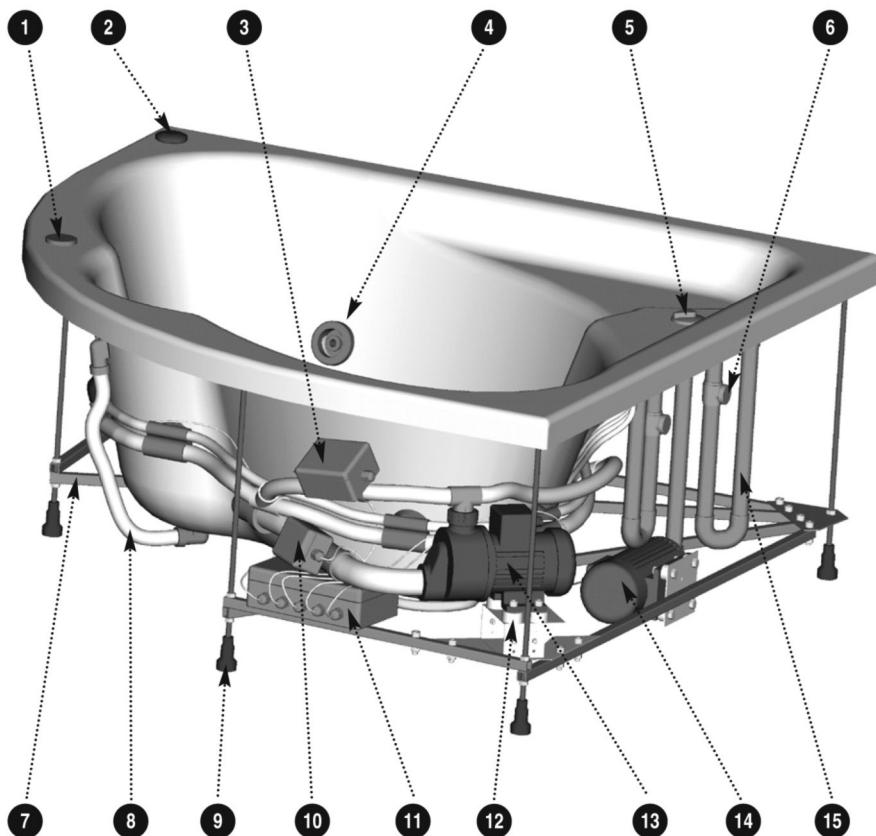
NÁVOD NA MONTÁŽ hydromasážní vany Santech Energy

Manipulace s masážní vanou

Výrobek je chráněn ochrannou fólií, aby při dopravě nebo jeho zabudování nedošlo k poškození povrchu. Tuto ochranu opatrně sundejte při přejímce a dejte nazpět. Po přejímce již nebude uznána záruka na mechanické poškození vany a jejich komponentů. Po celou dobu montáže chraňte vanu před poškozením.

Montáž masážní vany do připraveného prostoru

Vanu instalujte pouze do připraveného prostoru dle podmínek stavební připravenosti.



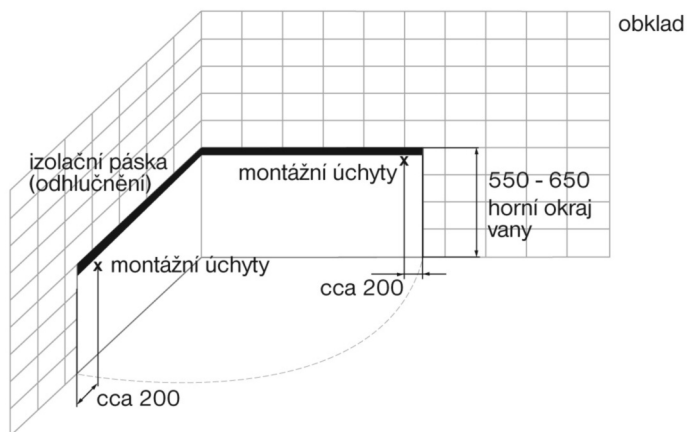
- 1 - ovládací tlačítko
- 2 - zásobník čistícího prostředku
- 3 - elektrokrabice pro el. přívod
- 4 - masážní tryska
- 5 - turbopřisávání (dvoucestný ventil)
- 6 - bezpečnostní zpětný ventil
- 7 - samonosný rám

- 8 - mechanická výpust
- 9 - stavitelná antivibrační nožička
- 10 - přihřev
- 11 - řídicí jednotka
- 12 - pryžové podložky - silentbloky
- 13 - čerpadlo
- 14 - kompresor (s ozónem)
- 15 - bezpečnostní smyčka

VANY PRO RELAXACI
www.santech.cz

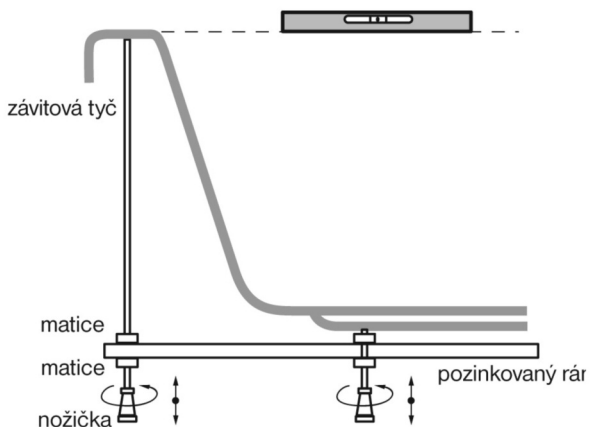
Montáž izolační pásky

Mezi stěnou a vanou použijte izolační pásku, která zajišťuje dostatečnou izolaci proti případným vibračním hydromasážní vany.



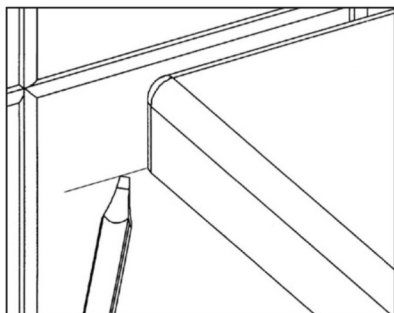
Nastavení nožiček samonosného rámu

Pomocí vodováhy zabezpečte vodorovné uložení vany, popř. vyrovnejte pomocí stavitelných nožiček na finální výšku vany. Zkontrolujte, zda stavitelné nožičky pevně dosedají na podlahu, přitáhněte zajišťovací matice nožiček.

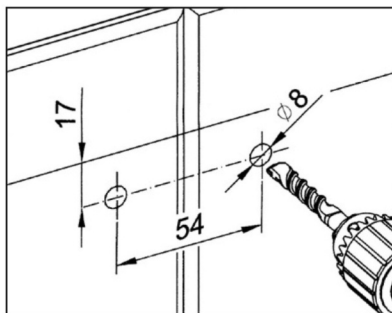


Usazení vany ke zdi

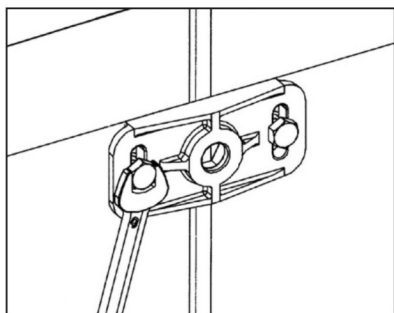
Montážními úchyty přitáhněte vanu ke zdi, tím zamezíte bočnímu pohybu vany.



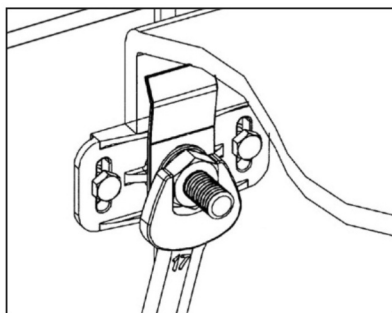
1. zakreslit na stěnu spodní okraj vany



2. vyvrtat otvory na hmoždinky asi 20 mm od kraje vany



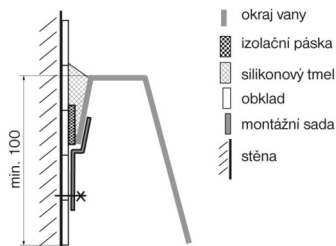
3. přišroubovat díl plastového držáku



4. přitáhnout plechovou úchytku k vaně

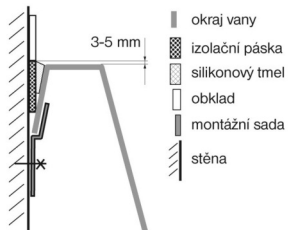
Varianta A

ukončení obkladu pod vanou



Varianta B

ukončení obkladu nad vanou



Připojení masážní vany

Připojte na odpad, elektrický přívod, popř. napojte na automatickou hygienu, mechanickou hygienu, mechanickou výpusť s napouštěním, sprchu či instalujte stojánkovou baterii.

Důležité upozornění!

Pracovník provádějící instalaci musí v rámci své vlastní odpovědnosti provést kontrolu, že všechny přípojky pro instalaci vany jsou v souladu s tímto montážním návodem, národními předpisy a normami. Instalace musí být prováděna pracovníkem, jehož kvalifikace odpovídá požadavkům platných národních směrnic a norem. Montáž musí být provedena v souladu s tímto montážním návodem a platnými směrnici a normami týkající se tohoto oboru. V případě nedodržení výše uvedeného, nepřebírá výrobce jakoukoliv odpovědnost za škody způsobené nesprávnou instalací a na výrobek se nevztahují záruční podmínky poskytované výrobcem.

Kontrola funkčnosti a vodotěsnosti

Napustěte vodu do vany minimálně 5 cm nad nejvýše položenou trysku. Spustte jednotlivé funkce masážní vany a odkontrolujte jejich správnou funkčnost. Velmi pečlivě zkontrolujte vodotěsnost masážního systému. Doporučujeme nechat vodu ve vaně alespoň 24 hod a před konečným zakrytíváním vany ještě jednou řádně odkontrolovat vodotěsnost.

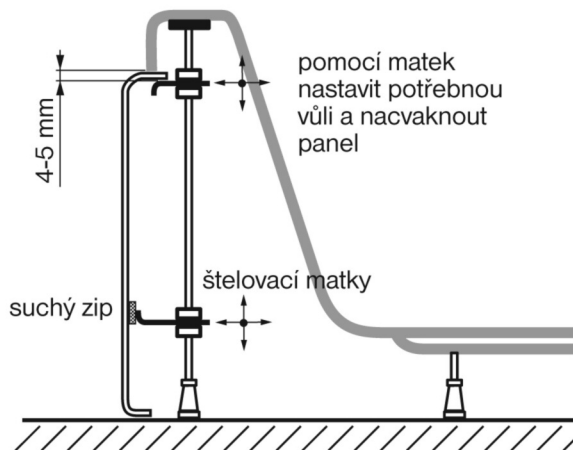
Pro utěsnění spár použijte sanitární silikonový tmel, jež zajistí vodotěsnou spáru. Silikonujte vanu v zatíženém stavu (napustěte vodu do vany asi 10 cm pod úroveň přepadu) a ponechte v zatíženém stavu do doby, než silikon zatvrdne.

Připojení a předvedení výrobku

Zákazník si může objednat instalaci a předvedení hydroterapeutické vany. Náklady spojené s instalací si hradí zákazník, nestanoví-li prodejce jinak. Před příchodem mechanika je zákazník povinen připravit stavební podmínky pro připojení vany na elektrickou a vodovodní síť a odpadní systém.

Montáž krycích akrylátových panelů

Čelní a boční panely umožňují snadný přístup k elektrickým agregátům, řídicím elektronickým jednotkám a odpadovým armaturám. Instalaci provádějte pomocí montážních návodů na konkrétní typ panelu. Spáru mezi vanou a akrylátovým panelem vyplňte sanitárním silikonovým tmelem. Zabezpečte, aby byly pod vanou otvory pro přísun vzduchu (min. 100 cm²). Nasávání a současně odvětrávání doporučujeme vyústit do větratelného prostoru nebo místnosti.



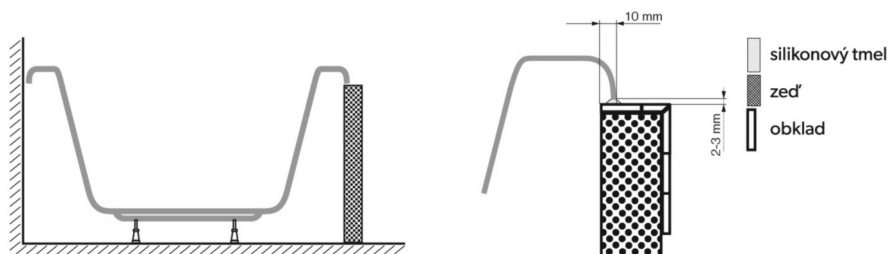
Důležité upozornění!

Čelní panel je nutné objednávat současně s hydromasážním systémem. Pracovníci firmy Santech upraví samonosný rám na potřebnou výšku a připraví úchyty, na které se jednoduše namontuje akrylátový panel.

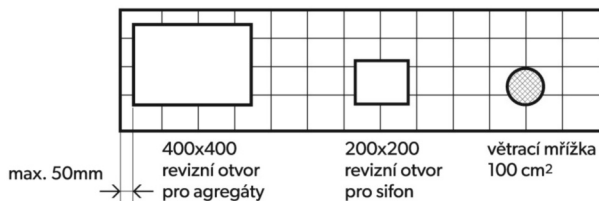
Montáž pevné obezdívky

Čelní a boční plochy vyzdíte (ytongem, yporem, sádkartonem, atd) tak, aby se zeď neopírala o hydromasážní systém. Výšku stěny určuje výška finálně usazené vany. Mezi vanou a čistým obkladem obezdívky nechte mezeru 2-3 mm, kterou vyplníte sanitárním silikonovým tmelem. Obezdívka slouží jako výplň nikoliv jako nosná zeď. Vana nesmí být zazděna „natvrdo“ bez možnosti pružit, při opravách musí být vyjímatelná bez nutné demolice obezdívky.

Při pevné vyzdívkce musíte vytvořit revizní otvory v místě, kde jsou instalovány agreáty, elektronické řídicí jednotky (min. 500x400 mm) a v místě, kde je instalován sifon (min. 200x200 mm). Revizní otvory zakryjte montážními dvířky nebo obkladem tak, aby byl odjímatelný. Zabezpečte, aby byly pod vanou otvory pro přísun vzduchu (min. 100 cm²). Nasávání a současně odvětrávání doporučujeme vyústit do větratelného prostoru nebo místnosti.



Revizní otvory



Důležité upozornění!

Nezapomeňte zabezpečit přístup k jednotlivým agregátům. Vana nesmí být usazena způsobem pevného zazdění bez možnosti pružit. Mezi vanou a okolními stěnami by neměly být žádné styčné plochy, neboť toto může způsobovat zbytečnou hlučnost zařízení. Vana musí být vyjímatelná bez násilných stavebních zásahů, jinak se vystavujete nebezpečí, že u revizních prací, popř. oprav budete muset provést demolici obezdívky.

Záruka

Jsme přesvědčeni, že Vám bude výrobek bezchybně sloužit, pokud budete dodržovat pokyny v návodu.

V případě jakékoliv závady se laskavě obraťte na svého obchodníka, nebo přímo na servisní službu firmy SANTECH. Dbejte na to, aby Vám prodávající řádně vyplnil záruční list. Pokud by však byly na výrobku shledány cizí zásahy nebo byl obsluhován v rozporu s pokyny v návodu, záruční nároky zanikají.

Výrobce taktéž neručí za škody a újmy na zdraví způsobené nesprávnou bytovou instalací a nesprávným zapojením nebo užíváním.

Na závěr

Neinstalujte ani neukládejte žádná elektrická zařízení (fény, rádiové přijímače, televizory, přenosná světla apod.) do vzdálenosti menší než 1,5 m od masážního systému. Pro snížení rizika zranění neodstraňujte kryt hydromasážního systému. Jiné elektrické spotřebiče a jejich části v okolí vany, které obsahují elektrické součásti, musí být upevněny tak, aby nemohly upadnout do lázně. Spotřebiče, které obsahují živé části (pod proudem), nesmí být přístupné osobě v lázni.

Santech®

Santech plus, s.r.o.
Horní Lhota 180
763 23 Dolní Lhota u Luhačovic

santech@santech.cz
objednavky@santech.cz

Obchodní oddělení:
M +420 777 221 229

Servis:
T +420 577 921 691
servis@santech.cz

VANY PRO RELAXACI
www.santech.cz