

Silikonování vany

Pro utěsnění spár použijte sanitární silikonový tmel, jež zajistí vodotěsnou spáru. Silikonujte vanu v zatíženém stavu (napusťte vodu do vany asi 10cm pod úroveň přeplavu) a ponechte v zatíženém stavu do doby, než silikon zatvrdne.

Montáž vany pomocí pevné obezdívky

Čelní a boční plochy vyzděte (ytongem, yporem, sádrokartonem, atd). Mezi vanou a obkladem obezdívky nechte mezeru min. 3 mm, kterou vyplníte sanitárním silikonovým tmelem. Vana nesmí být zazděna „natvrdo“ bez možnosti pružit, při opravách musí být vyjímatelná bez nutné demolice obezdívky. Při pevné vyzdívce nezapomeňte vytvořit revizní otvor v místě, kde je instalován sifon (min. 200x200 mm).

Montáž krycích panelů

Vana se samonosným rámem a krycím panelem je montována již ve výrobě. Naplete suché zipy na spodní montážní úchyty a na krycí panel a nacvakněte panel do horních montážních úchytlů. Pokud panel dobře neseďí, seštelujte montážní úchyty. Na závěr spáry vyplňte sanitárním silikonovým tmelem.

Důležité upozornění

Akrylátová vana nesmí být nikdy napevno zazděna. Nosnou částí vany je zesílené dno, na které se upevňují stavitelné nožičky. Při montáži podpor k vaně dejte pozor, abyste neprovrátili dno vany. Zabraňte, aby povrch vany přišel do styku s koncentrovanými kyselinami, louhy, těkavými látkami jako sou ředidla, alkohol, aceton, apod.

Santech®

Santech plus, s.r.o.
Horní Lhota 180
763 23 Dolní Lhota u Luhačovic

santech@santech.cz
objednavky@santech.cz

Obchodní oddělení:
M +420 777 221 229

Servis:
T +420 577 921 691
servis@santech.cz

Santech®

NÁVOD NA MONTÁŽ akrylátové vany

Před montáží vany, pečlivě zkontrolujte, zda je povrch vany zcela bez jakéhokoliv poškození. Nejčastějším poškozením v důsledku nevhodného zacházení při manipulaci nebo při přepravě je poškození vany na okrajích nebo v rádiusu dna vany. Pokud budete mít pochybnosti, raději sundejte i ochrannou fólii z vany

Montáž podpor k vaně

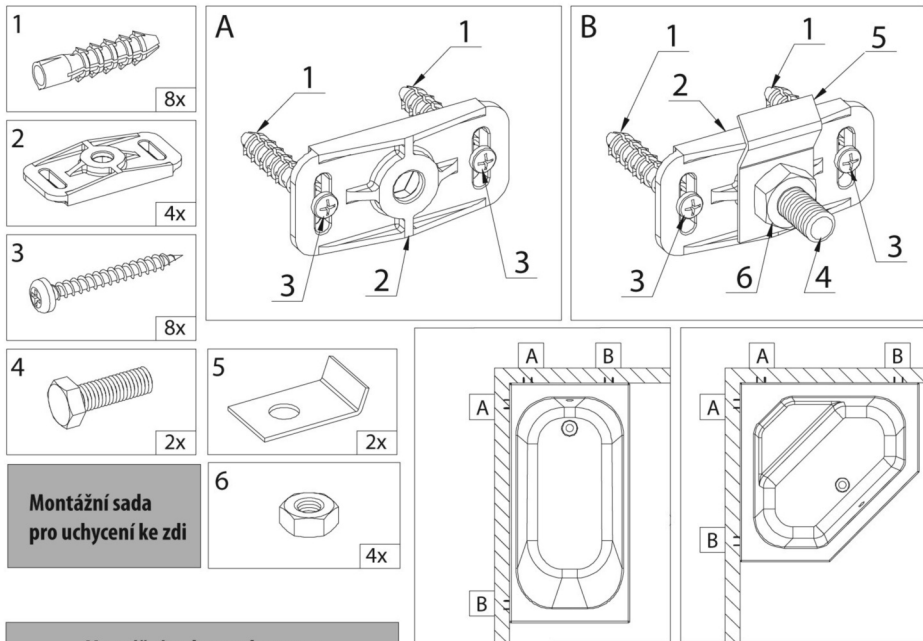
Vanu otočte dnem vzhůru a na zesílenou část dna přišroubujte pomocí vrutů podpory k vaně. Podpory k vaně přišroubujte podle velikosti dna vany cca 60–90 cm od sebe tak, aby co nejlépe zabezpečovaly stabilitu dna vany.

Montáž vany ke stěně

Vanu dejte na místo a pomocí vodováhy zabezpečte vodorovné uložení vany, popř. vyrovnejte pomocí stavitelných nožiček na finální výšku vany. Zkontrolujte, zda horní plocha vany je v rovině nebo s mírným spádem od stěny. Dále zkontrolujte, zda stavitelné nožičky pevně dosedají na podlahu, přitáhněte zajišťovací matice nožiček. Na stěnu vykreslete spodní okraj vany. Vanu odsuňte. V rohu a uprostřed vany vyzděte po vykreslení spodní okraj sokl široký cca 250 mm. Na okraji vany dle obrázkového návodu vyvrtejte otvory a namontujte první část montážních úchytlů. V místě, kde bude vana uložena na soklu a montážních úchytech, aplikujte silikon. Vanu vložte zpět na místo a zatlačte do silikonu. Vanu zatízte (napusťte vodu do vany asi 10cm pod úroveň přeplavu) a znovu zkontrolujte, zda je vana v zatíženém stavu vodorovně uložena nebo s mírným spádem od stěny. Vanu ponechte v zatíženém stavu do doby, než silikon zatvrdne. Nakonec boční okraj vany pomocí plechových úchytlů a matic zaaretujte a tím zamezíte případný horizontální pohyb vany. Vana nesmí být nikdy napevno zazděna. Mezi vanou a stěnou musí být min. 3 mm pružného silikonu. Pokud budete vanu instalovat pod obklad, musí být obklad ukončen min. 3 mm nad vanou a boční okraj vany nesmí být zasunut více jak 3 mm pod obklad.

VANY PRO RELAXACI
www.santech.cz

VANY PRO RELAXACI
www.santech.cz



Montážní sada s podporama

