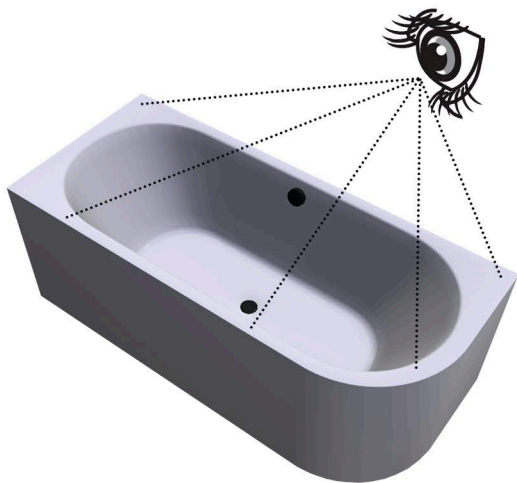
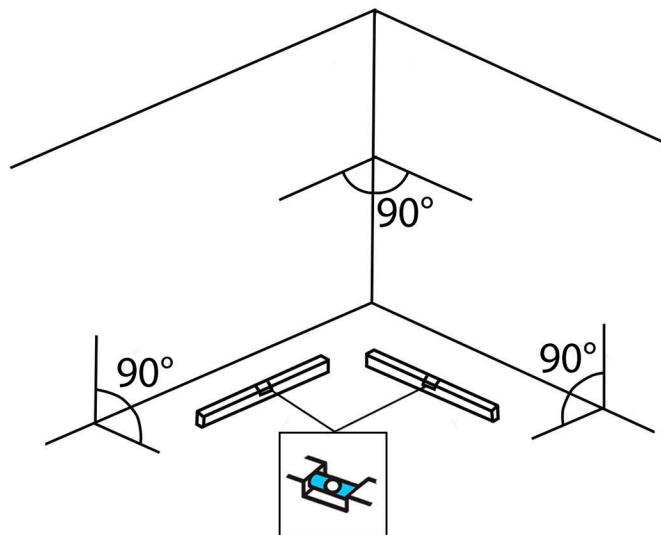


NÁVOD NA MONTÁŽ SOLITÉRNÍCH VAN NEW TIME

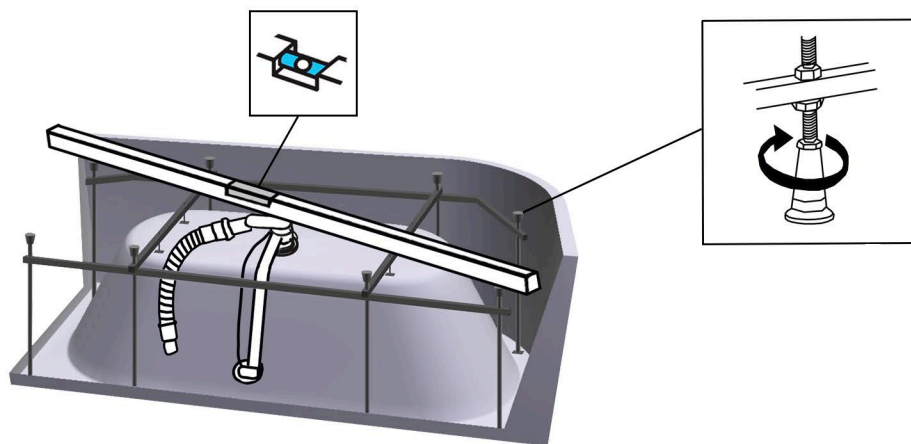
1a



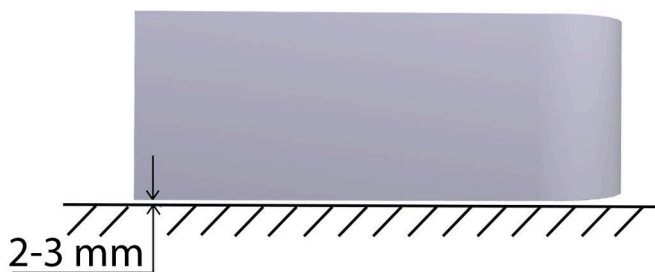
1b



2a



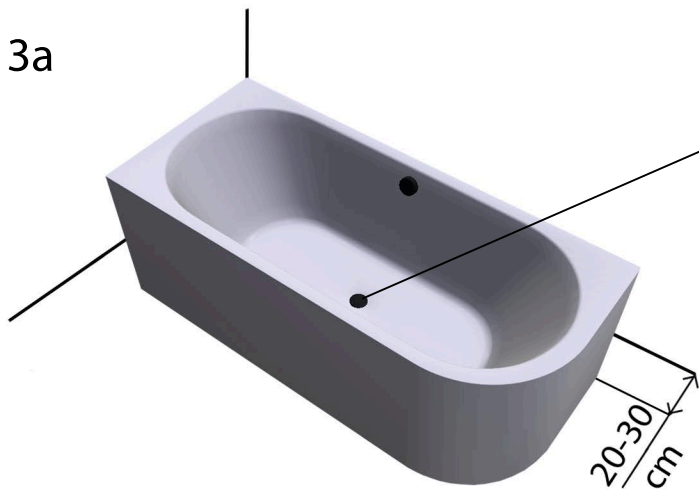
2b

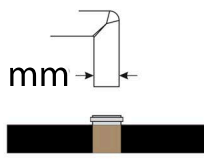


2c

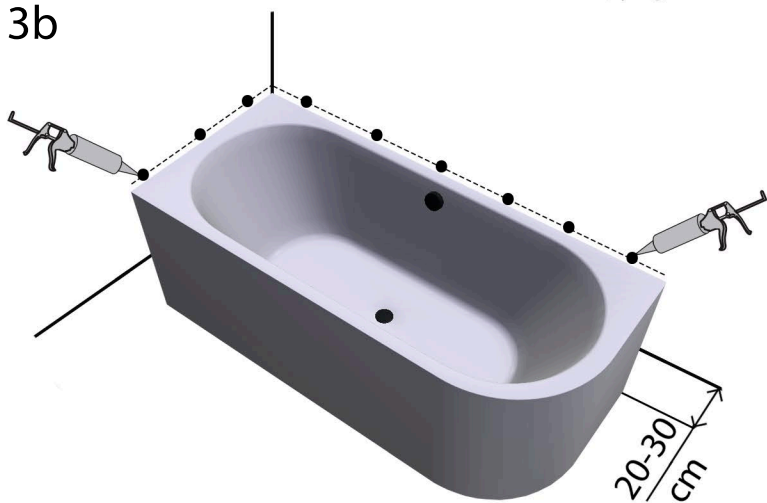


3a

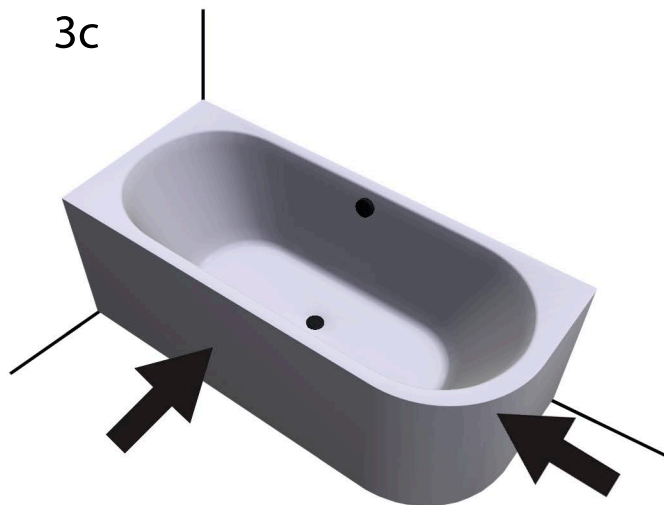



 Doporučený prostor
 pro odpad je znázorněn
 v technickém výkresu
 každé vany

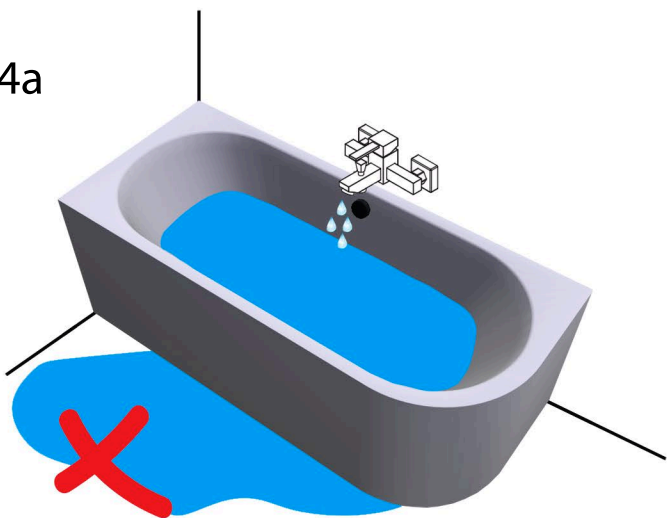
3b



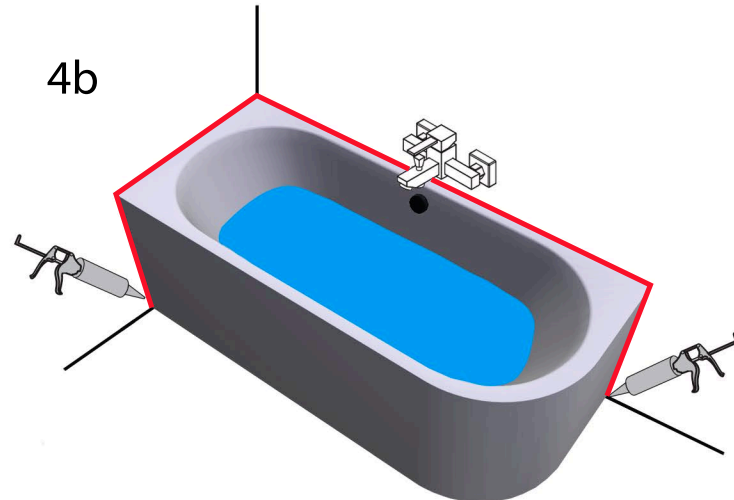
3c



4a



4b



4c

