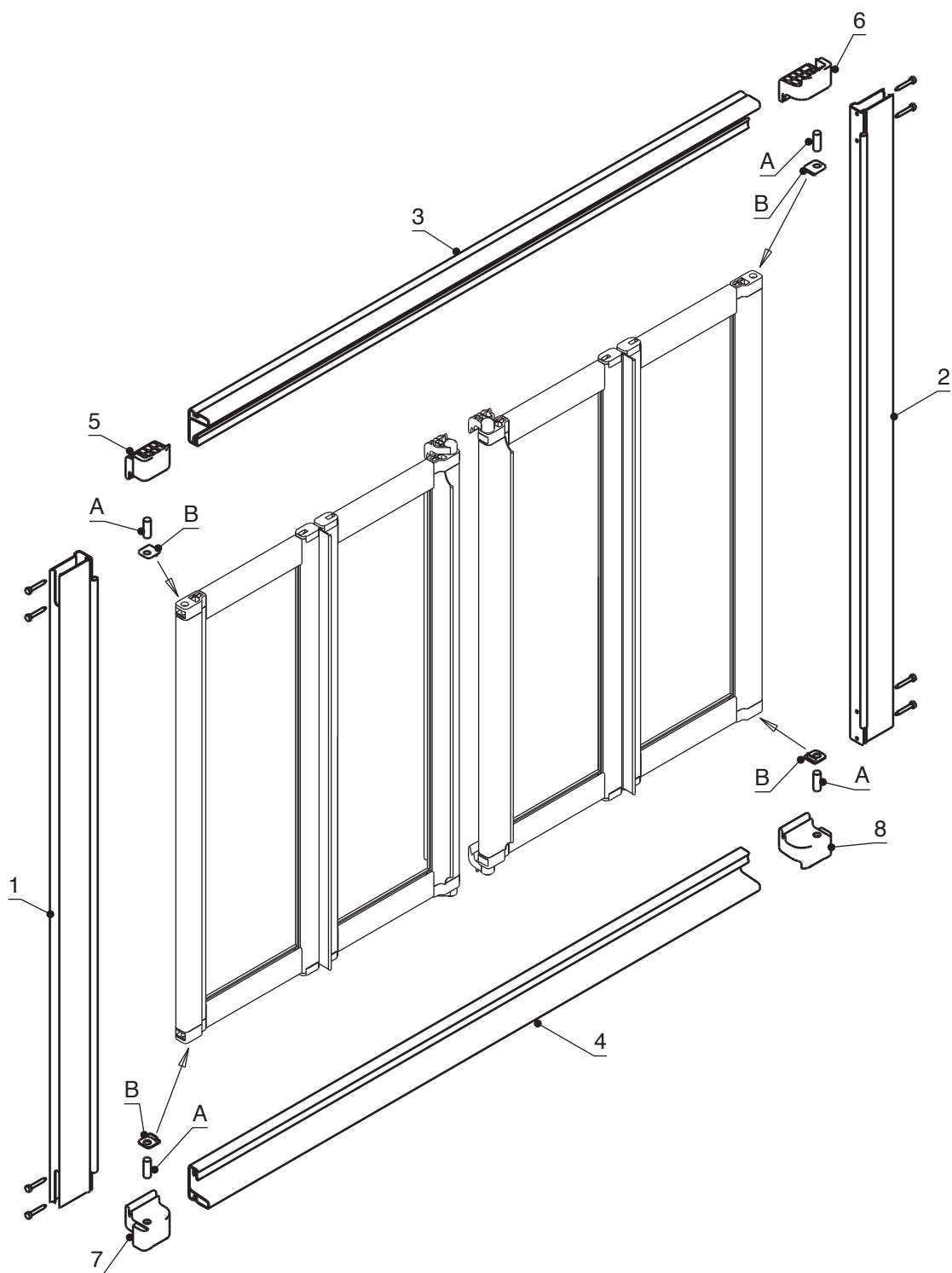


(IT) ISTRUZIONI DI MONTAGGIO  
(ES) INSTRUCCIONES DE MONTAJE



## **I) SOPRAVASCA A SOFFIETTO**

- 1)** INTRODURRE I 4 CARDINI (A) NELLA SEDE (B) DELLE PORTE E NEL BLOCCO IN PLASTICA N° 5-6-7-8.
- 2)** INFILARE IL PROFILO SUPERIORE (3) E INFERIORE (4) NELLE PORTE FACENDOLI COINCIDERE CON LE PARTI 5-6-7-8.
- 3)** FISSARE I PROFILI VERTICALI (1-2) AGLI ORIZZONTALI (3-4) CON LE 4 VITI.
- 4)** SEGUIRE LE ISTRUZIONI DI MONTAGGIO.

## **E) FRONTAL PLEGABLE PARA BAÑERA**

- 1)** INTRODUCIR LOS 4 PASADORES (A) EN LOS ALOJAMIENTOS (B) DE LAS PUERTAS, I EN LA PIEZA DE PLASTICO N° 5-6-7-8.
- 2)** ENFILAR EL PERFIL SUPERIOR (3) E INFERIOR (4) EN LAS PUERTAS HACIENDOLOS COINCIDIR CON LAS PIEZAS 5-6-7-8.
- 3)** FIJAR LOS PERFILES VERTICALES (1-2) A LOS HORIZONTALES (3-4) CON LOS 4 TORNILLOS.
- 4)** SEGUIR LAS INSTRUCCIONES DE MONTAJE.

